

- Je důležité zkontrolovat před každým použitím systému zachycení pádu volný prostor pod uživatelem na pracovišti, aby v případě pádu nedošlo ke kolizi se zemí nebo překážkou v dráze pádu. Požadovaná délka volného prostoru se zjistí v návodu k používání daného prostředku.
- Existuje mnoho rizik, která mohou ovlivnit výkon prostředku, a mnoho odpovídajících bezpečnostních opatření, která je nutné učinit, především:
  - vedení nebo ovinutí spojovacích prostředků nebo záchranných lan přes ostré hrany,
  - vady jako řezy, oděr, koroze,
  - vystavení klimatu,
  - pády s kýváním,
  - teplotní extrém,
  - chemická činidla,
  - elektrická vodivost.

- Prostředek osobního zabezpečení musí být přepravován v obalu (např. sáček z textilie nebo fólie nepropouštějící vlhkost nebo pouzdro z oceli nebo plastické hmoty), aby byl chráněn před poškozením a vlhkostí.
- Prostředek smí být čistěn tak, aby čištění nemělo negativní účinek na materiály použité při výrobě prostředku. Pro textilní výrobky se používá čisticí prostředek určený pro jemné tkaniny, prostředek se pere ručně nebo v pračce a opláchne ve vodě. Součástí z plastů smějí být čištěny jen vodou. Když je prostředek mokrá a už z používání nebo v důsledku čištění musí se usušit přirozenou cestou a nesmí být v dosahu přímého tepla. U kovových výrobků mohou být některé mechanické součásti (pružina, čep, závěs, apod.) pravidelně lehce namazány pro zajištění lepší funkce. Další postupy údržby a čištění musejí být prováděny v souladu s pokyny uvedenými v návodu k používání.
- Prostředek osobního zabezpečení musí být skladován volně zabalený na dobře větraném místě, mimo dosah přímého světla, ultrafialového záření, vlhkého prostředí, ostrých hran, extrémních teplot a korozivních nebo agresivních látek.

UŽIVATELSKÁ ORGANIZACE JE ODPOVĚDNÁ ZA ZAJIŠTĚNÍ EVIDENČNÍ KARTY A VYPLNĚNÍ POŽADOVANÝCH DETAILŮ.  
 EVIDENČNÍ KARTA BY MĚLA BÝT VYPLNĚNA PŘED PRVNÍM POUŽITÍM KOMPETENTNÍ OSOBOU, KTERÁ VE FIRMĚ ODPOVÍDÁ ZA PROSTŘEDKY OSOBNÍHO ZABEZPEČENÍ.  
 KOMPETENTNÍ OSOBA MUSÍ DO EVIDENČNÍ KARTY ZAPISOVAT VŠECHNY INFORMACE O PROSTŘEDKU JAKO JSOU PERIODICKÉ KONTROLY, OPRAVY,  
 DŮVODY VYŘAZENÍ PROSTŘEDKU Z POUŽÍVÁNÍ.

EVIDENČNÍ KARTA BY MĚLA BÝT UCHOVÁVÁNA PO CELOU DOBU POUŽÍVÁNÍ PROSTŘEDKU.  
 NEPOUŽÍVEJTE PROSTŘEDEK BEZ EVIDENČNÍ KARTY.

ZÁZNAMY DO EVIDENČNÍ KARTY SMÍ ZAPISOVAT POUZE KOMPETENTNÍ OSOBA.

## EVIDENČNÍ KARTA

MODEL A TYP ZAŘÍZENÍ		
REF. ČÍSLO		
SÉRIOVÉ ČÍSLO		DATUM VÝROBY
JMÉNO UŽIVATELE		
DATUM ZAKOUPENÍ		DATUM UVEDENÍ DO PROVOZU

### PERIODICKÉ KONTROLY A OPRAVY

	Datum	Důvod periodické kontroly nebo opravy	Zjištěné vady, provedené opravy a další relevantní informace	Jméno a podpis kompetentní osoby	Datum příští periodické kontroly
1					
2					
3					
4					

Typovou zkoušku ES provedla: CETE APAVE SUDEUROPE, BP 193, 13322 Marseille, Francie 0082.

PRONOVO, s.r.o. - Družstevní 9a, 370 06 České Budějovice, tel./fax 387 204 390, mobil 602 451 365-6

E-mail: pronovo@pronovo.cz, www.pronovo.cz

Pronovo - Morava, s.r.o. - Vratimovská 624/11, 718 00 Ostrava - Kunčičky, tel./fax 553 625 228, mobil 731 510 373

E-mail: morava@pronovo.cz, www.pronovo.cz

NP č. 4/rev.11-08

## Návod k používání

CE 0082 EN 361:2002 Ref. č.: AB 151 02  
 EN 358:2000



zachycovací postroj je základním prostředkem osobního zajištění chránícího před pádem a vyhovuje normám EN 361 a EN 358.

### POPIS

Zachycovací postroj P-51E je vyroben z kusů polyamidového popruhu, které jsou sešité a spojené kovovými přezkami. Toto uspořádání zaručuje práci s maximální bezpečností a pohodlím.

### ZÁKLADNÍ VYBAVENÍ

- zádová připojovací přezka pro připojení systému zachycení pádu
- přední připojovací smyčky pro připojení systému zachycení pádu
- spojovací a seřizovací přezky pro pohodlné nošení a používání postroje
- pracovní polohovací pás

### VELIKOSTI

Postroj P-51-E se vyrábí ve dvou velikostech:

### Dovolená doba používání

Bezpečnostní postroj smí být používán po dobu 5 let ode dne uvedení do provozu. Po této době musí být postroj vyřazen z používání, aby mohla být provedena důkladná rozhodující kontrola

Odbornou prohlídku může provést:

- výrobce,
- nebo osoba doporučená výrobcem,
- nebo firma doporučená výrobcem.

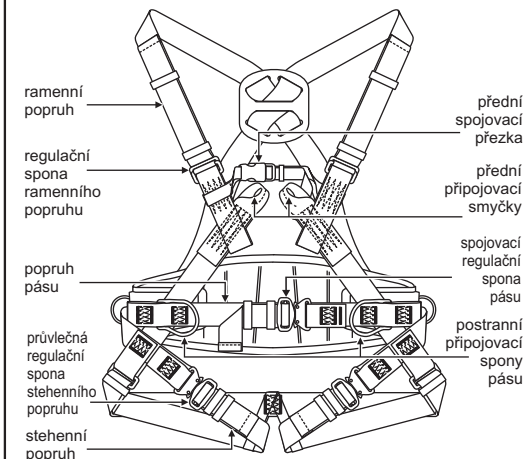
### OBSAH IDENTIFIKAČNÍHO ŠTÍTKU POSTROJE

Typové označení	<b>P-51E</b>
Název výrobku	Zachycovací postroj
Katalogové číslo	Kat. č.: AB 151 02
Velikost	Velikost: <input type="checkbox"/> M-XL <input type="checkbox"/> XXL
Datum výroby	01/2006
Sériové číslo výrobku	Výrobní č.: 0000001
Normy, jejichž požadavky výrobek splňuje	EN 361:2002 EN 358:2000
Číslo certifikačního orgánu (evropský certifikát)	CE 0082
Upozornění na návod k použití	
Označení výrobce či distributora	<b>PRONOVO</b>

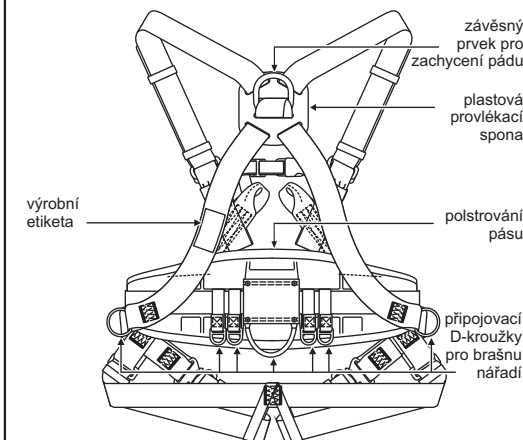
# PRONOVO

## ZACHYCOVACÍ POSTROJ P-51E

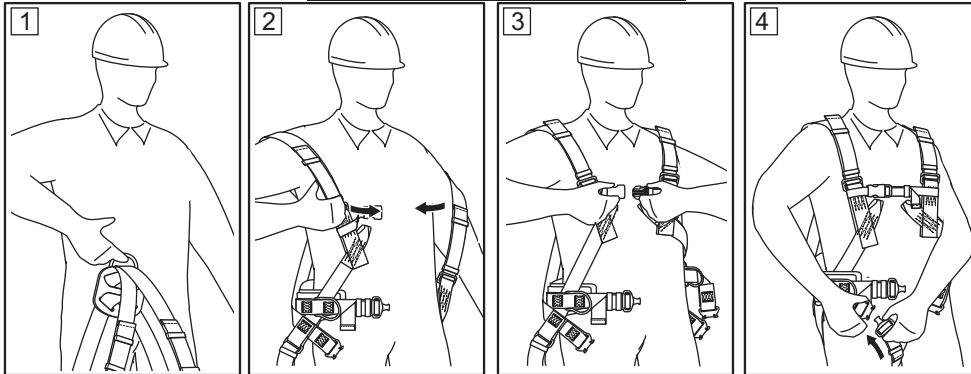
### pohled zepředu



### pohled zezadu



## POSTUP NASAZOVÁNÍ POSTROJE



1 Uchopte postroj za zádovou připojovací přezku.

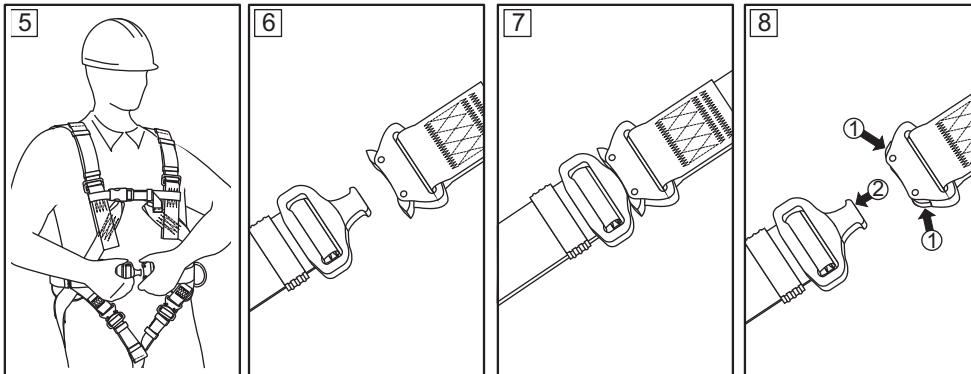
2 Postupně si nasadíte ramenní popruhy, dbejte na to, abyste je nepřekroutili.

3 Spojte přední plastovou sponu a seřídte napnutí prsního popruhu.

4 Natáhněte jeden a pak druhý stehenní popruh přes rozkrok, dbejte na to, abyste je nepřekroutili.

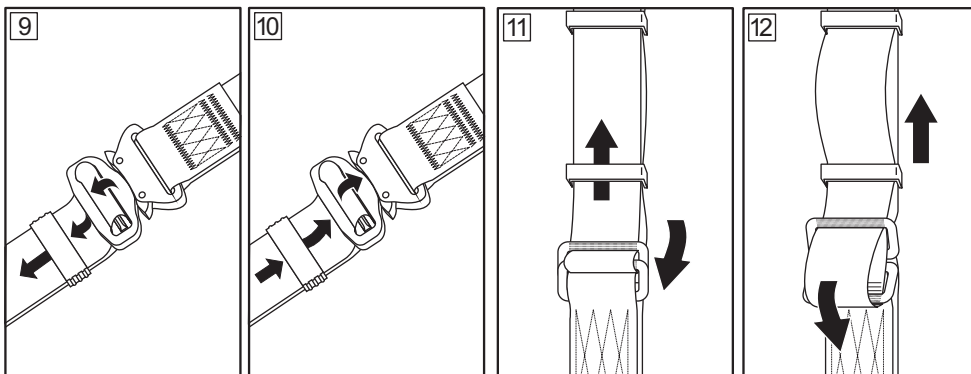
### Spojení ocelových přezek stehenních popruhů a pracovního polohovacího pásu

### Rozpojení přezek stehenních popruhů



### Seřízení stehenních popruhů a polohovacího pásu

### Seřízení ramenních popruhů



Zkrácení

Prodloužení

Zkrácení

Prodloužení

### Postroj je nasazen správně, když:

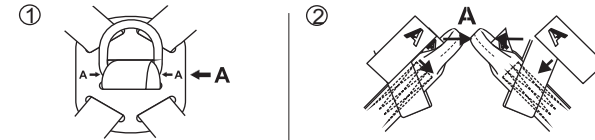
- všechny popruhy jsou správně seřizeny (nejsou příliš volné ani příliš těsné),
- zádová připojovací přezka je správně umístěná na úrovni lopatek,
- přední prsní popruh je správně umístěn uprostřed prsou,
- konce všech popruhů jsou zasunuty v plastových poutkách.

## PŘIPOJENÍ SYSTÉMU ZACHYČENÍ PÁDU

- ✓ Systém zachycení pádu musí být připojen jen k těm připojovacím prvkům postroje, které jsou označeny velkým písmenem A. Systém zachycení pádu smí být připojen pouze:
  - přímo k zádové připojovací přezce, nebo
  - k oběma předním připojovacím smyčkám postroje. Je přísně zakázáno připojovat systém zachycení pádu jen k jedné smyčce.

Zádová připojovací přezka je označena velkým písmenem A vyznačeným na křížovací destičce se šipkami ukazujícími na zádovou připojovací přezku obr. (1).

Přední připojovací smyčky jsou označeny velkým písmenem A (jedna polovina písmena je černá a druhá polovina je nakreslena obrysovou čarou) umístěným na etiketě uvnitř každé smyčky obr. (2).



### PŘIPOJENÍ PRACOVNÍHO POLOHOVACÍHO PÁSU

- ✓ Pracovní polohovací systém smí být připojen pouze k postranním přezkám pracovního polohovacího pásu a v souladu s EN 358 pracovní polohovací spojovací prostředek musí být připojen k takovému místu konstrukce, které se nachází na úrovni pasu nebo nad ní. Pracovní polohovací spojovací prostředek musí být udržován napnutý, aby omezil volný pohyb na maximálně 0,5 m.

### VÝSTRAHA:

- 1) Je přísně zakázáno připojovat systém zachycení pádu k postranní přezce pracovního polohovacího pásu.
- 2) Je přísně zakázáno připojovat pracovní polohovací systém zachycení pádu k předním připojovacím smyčkám nebo k zádové připojovací přezce.

### ZÁKLADNÍ ZÁSADY PRO UŽIVATELE PROSTŘEDKŮ OSOBNÍHO ZABEZPEČENÍ PROTI PÁDŮM Z VÝŠKY

- ✓ Prostředek osobního zabezpečení smí používat pouze osoba zaškolená a kvalifikovaná pro jeho bezpečné používání.
- ✓ Prostředek osobního zabezpečení nesmí používat osoba, jejíž zdravotní stav by mohl negativně ovlivnit bezpečnost uživatele prostředku při normálním a nouzovém používání.
- ✓ Pro vyřešení každé nouzové situace, která by se mohla vyskytnout během práce, je nutné mít připraven záchraný plán.
- ✓ Je zakázáno provádět jakékoliv změny nebo doplňování prostředku bez předchozího písemného souhlasu výrobce.
- ✓ Opravy smí provádět pouze výrobce prostředku nebo jeho zplnomocněný zástupce.
- ✓ Prostředek osobního zabezpečení nesmí být používán mimo meze jeho použití ani pro jiné účely, než pro které je určen.
- ✓ Prostředek osobního zabezpečení by měl být položkou osobní výstroje.
- ✓ Před použitím zajistěte kompatibilitu položek sestavených do systému zachycení pádu. Pravidelně kontrolujte spojení a seřízení součástí prostředku, aby se zabránilo náhodnému uvolnění nebo rozpojení součástí.
- ✓ Je zakázáno používat kombinace položek prostředku, v nichž je bezpečná funkce jedné položky ovlivněna bezpečnou funkcí jiné nebo narušuje bezpečnou funkci jiné.
- ✓ Před každým použitím prostředku osobního zabezpečení je nutné provést kontrolu prostředku, aby bylo zajištěno, že je v provozuschopném stavu a před použitím správně funguje.
- ✓ Během kontroly před použitím je nutné prohlédnout všechny prvky prostředku z hlediska případného poškození, nadměrného potřeбенí, koroze, oděru, řezů a nesprávného fungování, především se prověřují:
  - u zachycovacích postrojů a pásů přezky, nastavovací prvky, připojovací body, popruhy, švy, smyčky,
  - u tlumičů pádu připojovací smyčky, popruhy, švy, tělesa, spojky,
  - u textilních spojovacích prostředků, záchraných lan a vodících vedení lana, smyčky, očnice, spojky, nastavovací prvky, záplety,
  - u ocelových spojovacích prostředků, záchraných lan a vodících vedení lana, dráty, spony, kování, smyčky, očnice, spojky, nastavovací prvky,
  - u zatahovacích zachycovačů pádu lana nebo popruhy, správná funkce zatahovačů a brzd, tělesa, tlumiče pádu, spojky,
  - u pohyblivých zachycovačů pádu tělesa zachycovačů, funkce klouzání, funkce blokovacího ústrojí, nůty a šrouby, spojky, tlumiče pádu,
  - u spojek základní tělesa, nůty, uzávěry, funkce blokovacího ústrojí.
- ✓ Po každých 12 měsících používání musí být prostředek osobního zabezpečení stažen z používání k provedení podrobné periodické kontroly. Periodickou kontrolu musí provést osoba kompetentní pro periodické kontroly. Periodickou kontrolu může provést rovněž výrobce nebo jeho zplnomocněný zástupce.
- ✓ V případě některých druhů složitých prostředků, např. některých zatahovacích zachycovačů pádu, smí každoroční kontrolu provádět pouze výrobce nebo jeho zplnomocněný zástupce.
- ✓ Periodické kontroly jsou základním předpokladem pro údržbu prostředku a bezpečnost uživatele, která závisí na trvalé účinnosti a pevnosti prostředku.
- ✓ Během periodických kontrol je nutné zkontrolovat čitelnost značek na prostředku.
- ✓ Pro bezpečnost uživatele je podstatné, aby v případě dalšího prodeje výrobku mimo původní zemi určení překupník dodal návod k používání, k údržbě, k periodickým kontrolám a k opravám v jazyku země, ve které má být výrobek používán.
- ✓ Prostředek osobního zabezpečení musí být ihned vyřazen z používání, vzniknou-li jakékoliv pochyby o jeho stavu pro bezpečné použití, a nesmí být znovu použit, dokud jeho způsobilost k použití nebude písemně potvrzena výrobcem prostředků nebo jeho zplnomocněným zástupcem po provedení podrobné kontroly.
- ✓ Prostředek osobního zabezpečení musí být ihned vyřazen z používání a zničen (nebo znehodnocen jiným způsobem uvedeným v návodu), pokud byl použit k zachycení pádu.
- ✓ Zachycovací postroj je jediným přípustným prostředkem přidržívání těla, jenž smí být použit v systému zachycení pádu.
- ✓ Kotvicí zařízení nebo kotvicí bod pro systém zachycení pádu musí být vždy umístěn a práce vždy vykonávána tak, aby se minimalizovala možnost pádu a délka případného pádu. Kotvicí zařízení/bod by měl být umístěn nad uživatelem. Tvar a konstrukce kotvicího zařízení/bodu nesmí umožňovat samovolné odpojení prostředku. Minimální statická nosnost kotvicího zařízení/bodu musí být 15 kN. Doporučuje se používat certifikovaný a označený konstrukční kotvicí bod vyhovující normě EN 795.